

# RXM 3/20-GM Pedrollo Rostfri vortex länsypump

Artikelnr	Beteckning
100008	RXM 3/20-GM:0,55/1x230/G32

Installation		Övrigt	
Höjd	320 mm	Max Tryck	9 mVp
Diameter	Ø 147 mm	Max Flöde	180,0 l/min
Vikt	7,9 kg		
Styrning	Vertikalflottör		
Ansl. ut	G32 inv		

Elektrisk Data	
Effekt	0,55 kW
Märkström	3,2 A
Spänning	1x230



med vertikalflottör

Serie RX VORTEX rostfria dränkbara länsypumpar med VORTEX centrifugalhjul lämplig för att pumpa grävatten med mjuka partiklar.

VORTEX centrifugalhjulet tillåter mjuka partiklar upp till 20/40mm att passera genom pumpen. Pumpen är gjorda av rostfritt stål för att maximera livslängd.

Pumparna har en vertikalflottör som ger ökad driftsäkerhet eftersom den inte kan hänga sig på andra objekt och gör det även möjligt att installera i en mindre pumpgrop. Tänk på att om pumpgropens diameter bör vara anpassat för inkommande flödet.

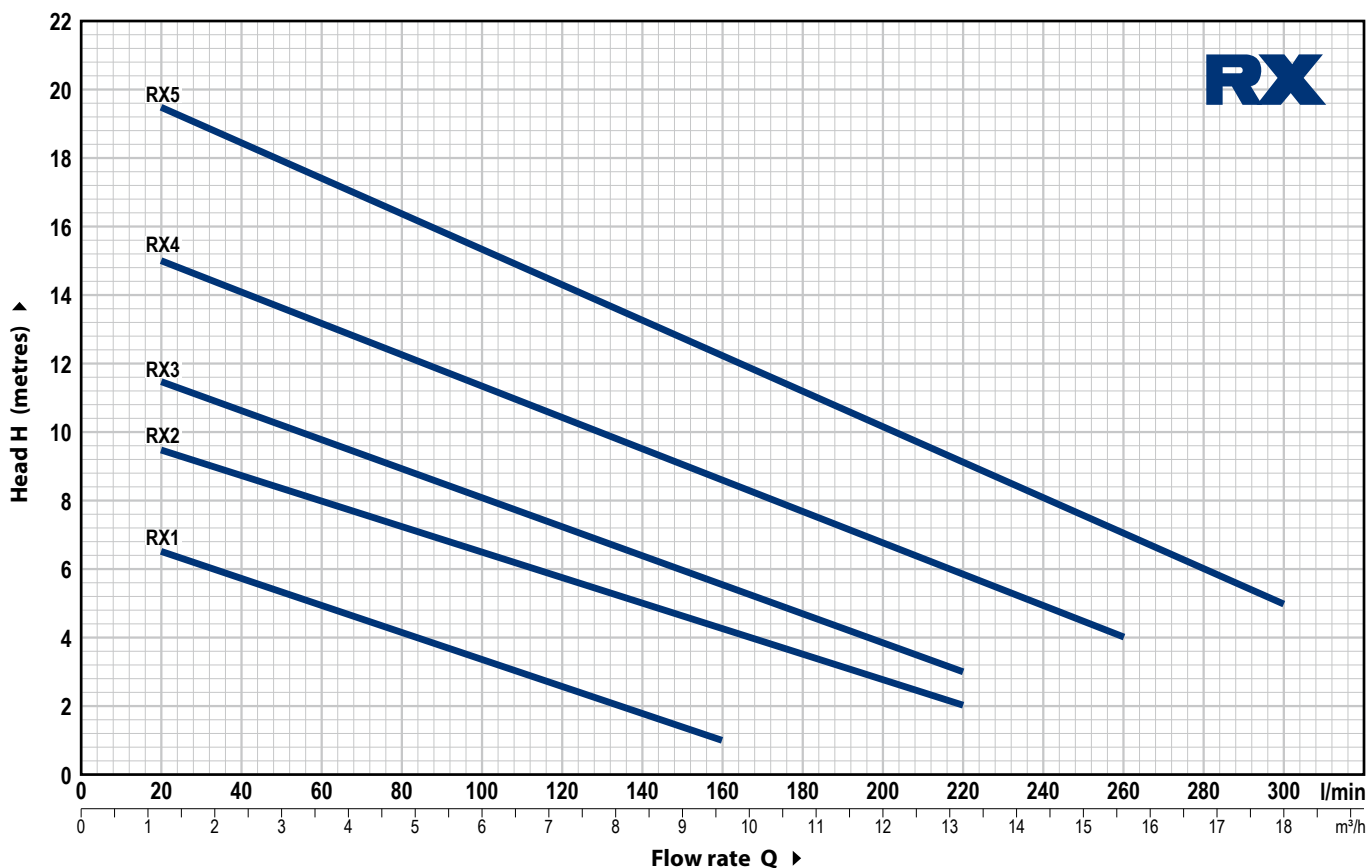
Samtliga RX pumpar har mekaniska axeltätningar av kiselkarbid/keramik som tillsammans med den höga prestanda och robust konstruktion ger besparingar för slutanvändaren i form av lång livslängd och problemfri drift.

Snabbfakta:

- Lämplig för grävatten efter slamavskiljare
- Vertikalflottör
- Upp till 20/40mm mjuka partiklar beroende på modell
- Dubbel axeltätning av kol/keramik
- Vertikalflottör tillgänglig för vissa modeller

CHARACTERISTIC CURVES AND PERFORMANCE DATA

50 Hz n= 2900 min<sup>-1</sup>



MODEL		POWER (P <sub>2</sub> )		Q	Flow rate													
Single-phase	Three-phase	kW	HP		0	1.2	3.6	6.0	8.4	9.6	12.0	13.2	15.6	18.0				
				l/min	0	20	60	100	140	160	200	220	260	300				
RXm 1	RX 1	0.25	0.33	H metres	7.5	6.5	5	3.5	2	1								
RXm 2	RX 2	0.37	0.50		10	9.5	8	6.5	5	4.5	2.5	2						
RXm 3	RX 3	0.55	0.75		12	11.5	9.5	8	6.5	5.5	3.5	3						
RXm 4	RX 4	0.75	1		16	15	13	11.5	9.5	8.5	6.5	5.5	4					
RXm 5	RX 5	1.1	1.5		20	19.5	17.5	15.5	13.5	12.5	10	9	7	5				

Q = Flow rate H = Total manometric head

Tolerance of characteristic curves in compliance with EN ISO 9906 Grade 3B.

**POS. COMPONENT CONSTRUCTION CHARACTERISTICS**

1	<b>PUMP BODY</b>	Stainless steel AISI 304 with threaded port in compliance with ISO 228/1
2	<b>SUCTION FILTER</b>	Stainless steel AISI 304
3	<b>DIFFUSER</b>	Stainless steel AISI 304
4	<b>IMPELLER</b>	Stainless steel AISI 304
5	<b>MOTOR CASING</b>	Stainless steel AISI 304
6	<b>MOTOR CASING PLATE</b>	Stainless steel AISI 304
7	<b>MOTOR SHAFT</b>	Stainless steel AISI 431

**8 SHAFT WITH DOUBLE SEAL AND OIL CHAMBER**

<i>Seal Model</i>	<i>Shaft Diameter</i>	<i>Materials</i>		
		<i>Stationary ring</i>	<i>Rotational ring</i>	<i>Elastomer</i>
<b>STA-12R</b>	<b>Ø 12 mm</b>	Ceramic	Graphite	NBR

**9 LIP SEAL** Ø 12 x Ø 19 x H 5 mm

**10 BEARINGS** 6201 ZZ / 6201 ZZ

**11 CAPACITOR**

<i>Pump</i>	<i>Capacitance</i>	
<i>Single-phase</i>	<i>(230 V or 240 V)</i>	<i>(110 V)</i>
<b>RXm 1</b>	<b>10 µF 450 VL</b>	<b>16 µF - 250 VL</b>
<b>RXm 2</b>	<b>10 µF 450 VL</b>	<b>16 µF - 250 VL</b>
<b>RXm 3</b>	<b>14 µF 450 VL</b>	<b>16 µF - 250 VL</b>

**12 ELECTRIC MOTOR**

**RXm:** single-phase 230 V - 50 Hz  
with thermal overload protector incorporated into the winding

**RX:** three-phase 400 V - 50 Hz

- Insulation: class F
- Protection: IP X8

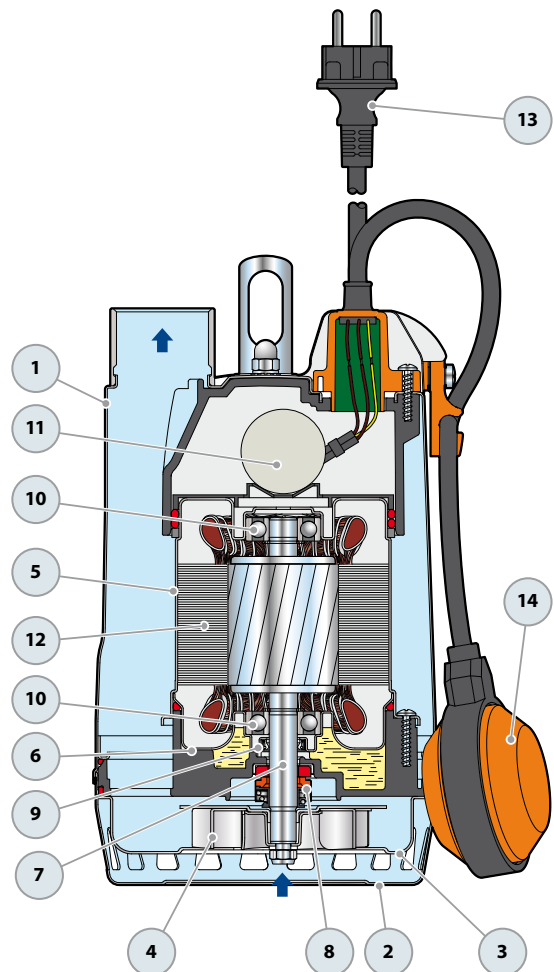
**13 POWER CABLE**

"H07 RN-F" type  
(with Schuko plug for single-phase versions only)

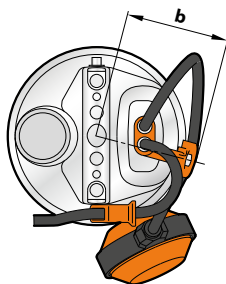
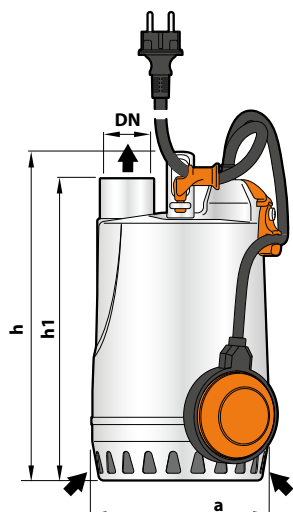
**Standard length 5 metres**

**14 FLOAT SWITCH**

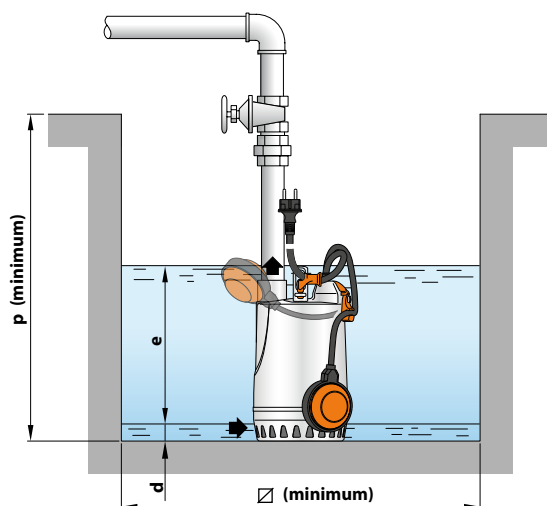
(Only for single-phase versions)



**DIMENSIONS AND WEIGHT**

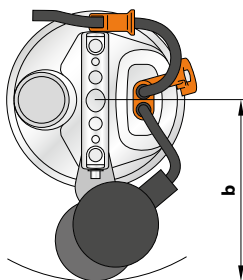
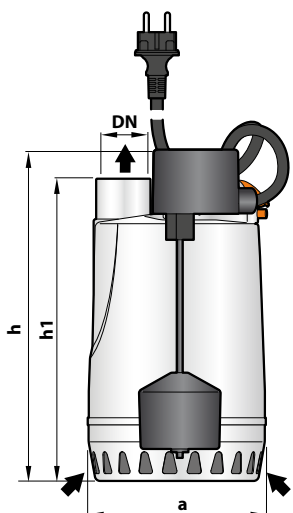


**Standard installation**

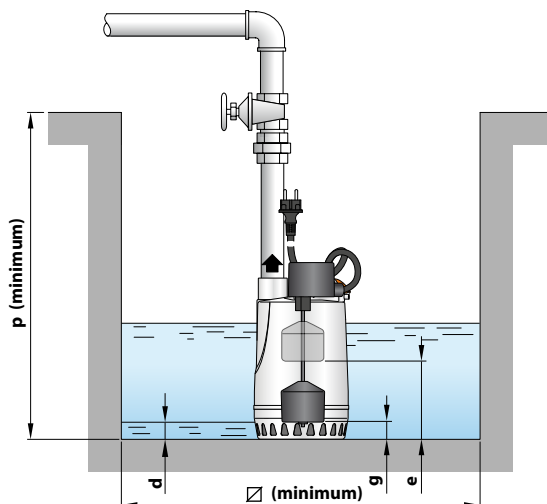


MODEL	PORT	DIMENSIONS mm									kg		PALLETIZATION		
		Single-phase	Three-phase	DN	a	b	h	h1	d	e	p	Ø	1~	3~	GROUPAGE n. pumps
RXm 1	RX 1	1 1/4"	147	24	269	246	14	variable	350	350		6.1	5.5	96	144
RXm 2	RX 2				298	277						6.1	5.6	96	144
RXm 3	RX 3				298	277						7.6	7.0	96	144

**Version with vertical float switch**



**Standard installation**



MODEL	PORT	DIMENSIONS mm									kg		PALLETIZATION	
		Single-phase	DN	a	b	h	h1	d	e	g	p	Ø	1~	GROUPAGE n. pumps
RXm 1-GM	1 1/4"	147	150	270	247	14	145	40	350	240		6.2	80	120
RXm 2-GM				300	277		175	45				6.2	80	120
RXm 3-GM				300	277		175	45				7.5	80	120

**ABSORPTION**

MODEL	VOLTAGE		
Single-phase	230 V	240 V	110 V
RXm 1	1.5 A	1.4 A	3.0 A
RXm 2	2.0 A	2.0 A	4.0 A
RXm 3	3.6 A	3.4 A	7.2 A

MODEL	VOLTAGE			
Three-phase	230 V	400 V	240 V	415 V
RX 1	1.6 A	0.9 A	1.6 A	0.9 A
RX 2	1.7 A	1.0 A	1.7 A	1.0 A
RX 3	2.8 A	1.6 A	2.6 A	1.5 A

**POS. COMPONENT CONSTRUCTION CHARACTERISTICS**

1	<b>PUMP BODY</b>	Stainless steel AISI 304 with threaded port in compliance with ISO 228/1
2	<b>SUCTION FILTER</b>	Stainless steel AISI 304
3	<b>DIFFUSER</b>	Stainless steel AISI 304
4	<b>IMPELLER</b>	Stainless steel AISI 304
5	<b>MOTOR CASING</b>	Stainless steel AISI 304
6	<b>MOTOR CASING PLATE</b>	Stainless steel AISI 304
7	<b>MOTOR SHAFT</b>	Stainless steel AISI 431

**8 SHAFT WITH DOUBLE MECHANICAL SEAL SEPARATED BY AN OIL CHAMBER**

Seal Model	Shaft Diameter	Position	Materials		
			Stationary ring	Rotational ring	Elastomer
MG1-14D SIC	Ø 14 mm	Motor side	Silicon carbide	Graphite	NBR
		Pump side	Silicon carbide	Silicon carbide	NBR

**9 BEARINGS 6203 ZZ-C3E / 6203 ZZ-C3E**

**10 CAPACITOR**

Pump	Capacitance	
Single-phase	(230 V or 240 V)	(110 V)
RXm 4	20 µF 450 VL	30 µF - 250 VL
RXm 5	25 µF 450 VL	30 µF - 250 VL

**11 ELECTRIC MOTOR**

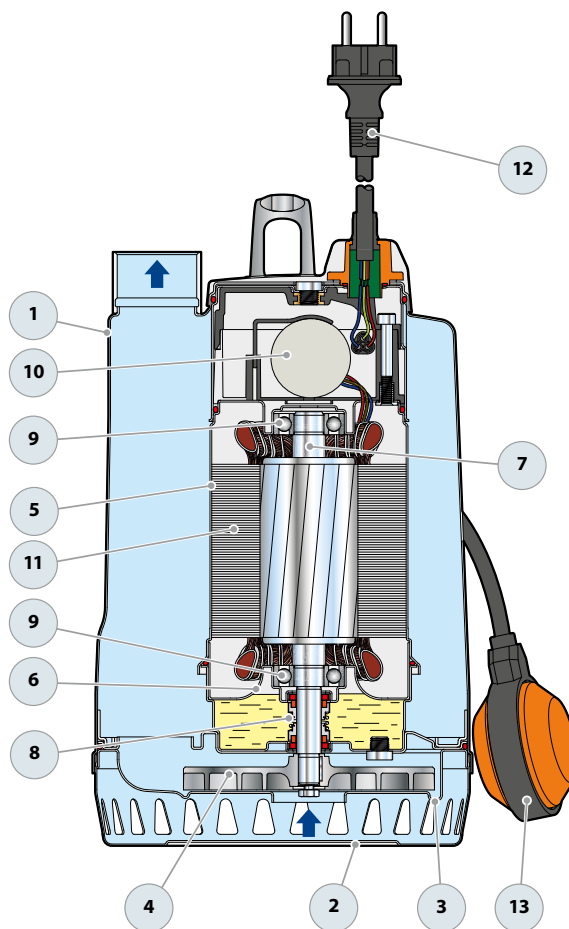
**RXm:** single-phase 230 V - 50 Hz  
with thermal overload protector incorporated into the winding  
**RX:** three-phase 400 V - 50 Hz  
– Insulation: class F  
– Protection: IP X8

**12 POWER CABLE**

“H07 RN-F” type  
(with Schuko plug for single-phase versions only)  
**Standard length 10 metres**

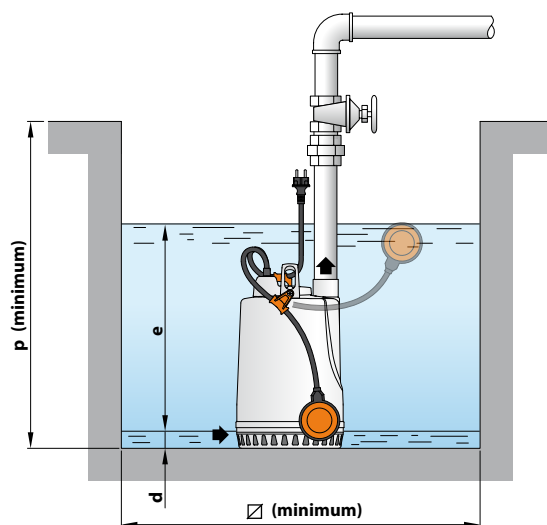
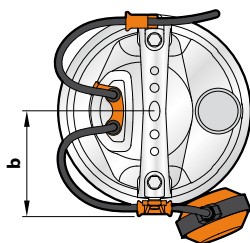
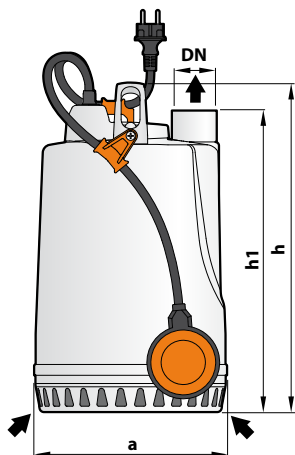
**13 FLOAT SWITCH**

Only for single-phase versions  
(Vertical float switch in the GM versions).



**DIMENSIONS AND WEIGHT**

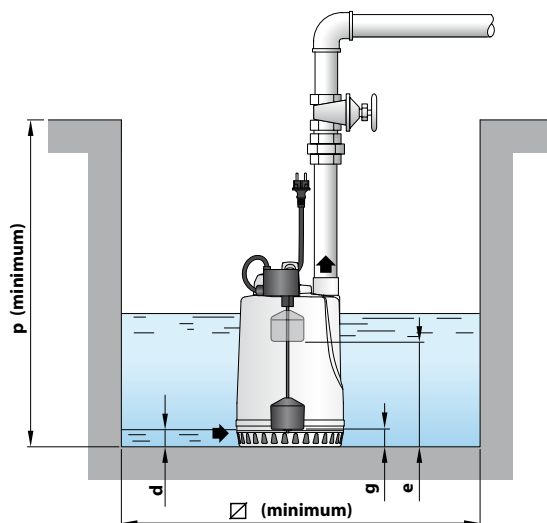
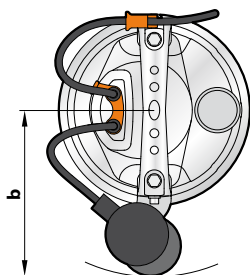
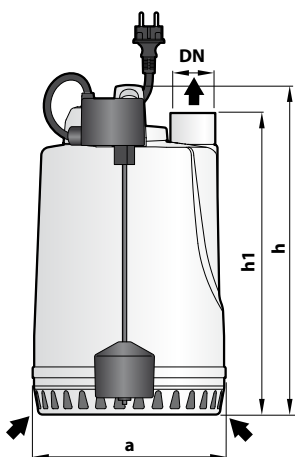
**Standard installation**



MODEL		PORT	DIMENSIONS mm								kg		PALLETIZATION	
Single-phase	Three-phase	DN	a	b	h	h1	d	e	p	∅	1~	3~	GROUPAGE n. pumps	CONTAINER n. pumps
RXm 4	RX 4	1½"	220	118.5	370	336	25	variable	500	500	14.4	13.3	45	60
RXm 5	RX 5										15.4	14.4	45	60

**Version with vertical float switch**

**Standard installation**



MODEL	PORT	DIMENSIONS mm									kg	PALLETIZATION	
Single-phase	DN	a	b	h	h1	d	e	g	p	∅	1~	GROUPAGE n. pumps	CONTAINER n. pumps
RXm 4 - GM	1½"	220	186.5	370	336	25	250	50	500	300	16.7	45	60
RXm 5 - GM											15.8	45	60

**ABSORPTION**

MODEL	VOLTAGE	
Single-phase	230 V	240 V
RXm 4	5.9 A	5.9 A
RXm 5	7.5 A	7.5 A

MODEL	VOLTAGE			
Three-phase	230 V	400 V	240 V	415 V
RX 4	3.6 A	2.1 A	3.5 A	2.0 A
RX 5	6.1 A	3.5 A	5.9 A	3.4 A