

RXM 3/20 Pedrollo Rostfri vortex länsypump

Artikelnr	Beteckning
100007	RXM 3/20:0,55/1x230/G32

Installation		Övrigt	
Höjd	320 mm	Max Tryck	9 mVp
Diameter	Ø 147 mm	Max Flöde	180,0 l/min
Vikt	7,2 kg		
Styrning	Nivåvipa		
Ansl. ut	G32 inv		

Elektrisk Data	
Effekt	0,55 kW
Märkström	3,2 A
Spänning	1x230
Kabellängd	5 m



med nivåvipa

Serie RX VORTEX rostfria dränkbara länsypumpar med VORTEX centrifugalhjul lämplig för att pumpa grävatten med mjuka partiklar.

VORTEX centrifugalhjulet tillåter mjuka partiklar upp till 20/40mm att passera genom pumpen. Pumpen är gjorda av rostfritt stål för att maximera livslängd.

Pumparna finns även med vertikalflottör (betecknas med "-GM") som ge ökad driftsäkerhet eftersom den inte kan hänga sig på andra objekt och gör det även möjligt att installera i en mindre pumpgrop.

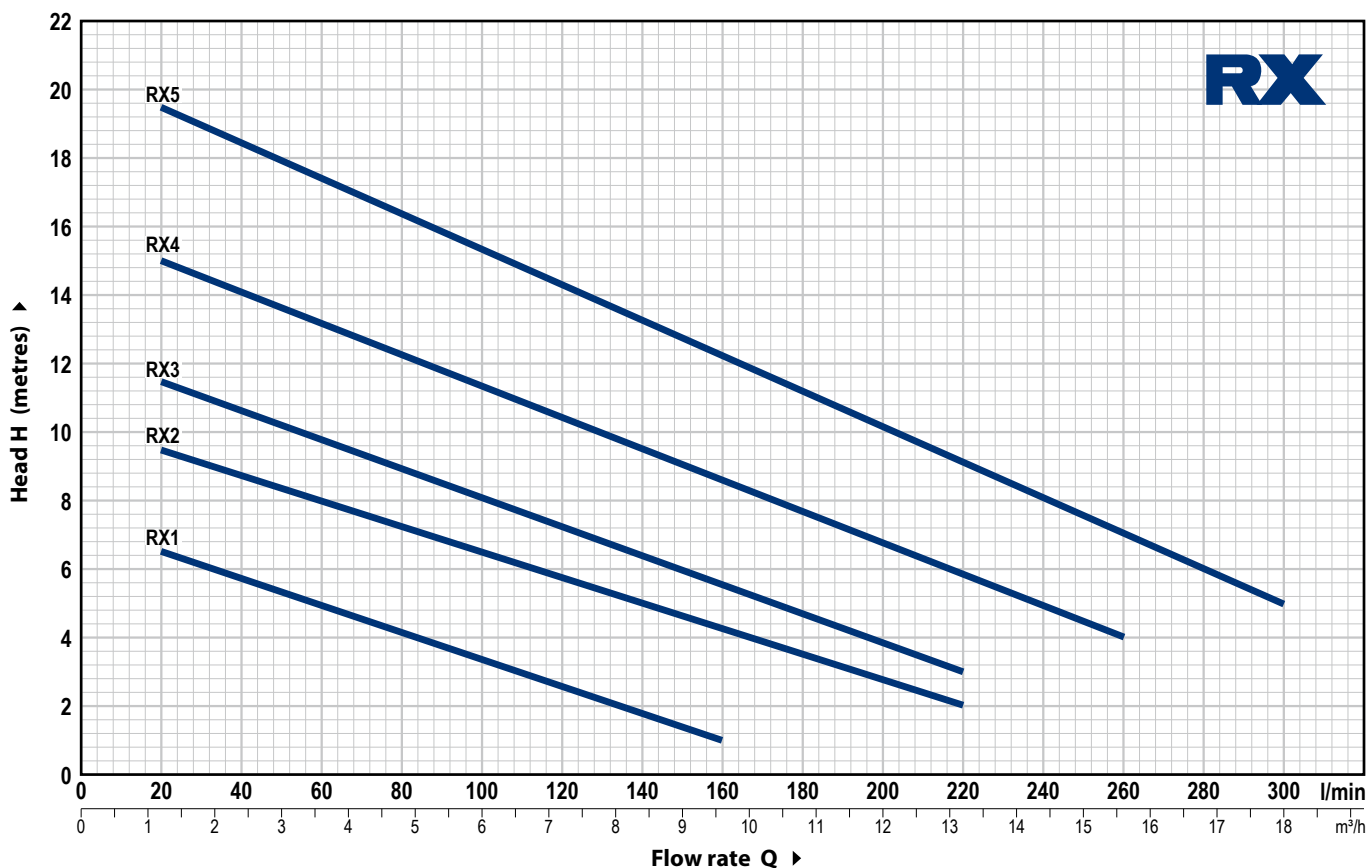
Samtliga RX pumpar har mekaniska axeltätningar av kiselkarbid/keramik som tillsammans med den höga prestanda och robust konstruktion ger besparingar för slutanvändaren i form av lång livslängd och problemfri drift.

Snabbfakta:

- Lämplig för grävatten efter slamavskiljare
- Nivåvipa
- Upp till 20/40mm mjuka partiklar beroende på modell
- Dubbel axeltätning av kol/keramik
- Vertikalflottör tillgänglig för vissa modeller

CHARACTERISTIC CURVES AND PERFORMANCE DATA

50 Hz n= 2900 min⁻¹



MODEL		POWER (P ₂)		Q	Flow rate													
Single-phase	Three-phase	kW	HP		0	1.2	3.6	6.0	8.4	9.6	12.0	13.2	15.6	18.0				
				l/min	0	20	60	100	140	160	200	220	260	300				
RXm 1	RX 1	0.25	0.33	H metres	7.5	6.5	5	3.5	2	1								
RXm 2	RX 2	0.37	0.50		10	9.5	8	6.5	5	4.5	2.5	2						
RXm 3	RX 3	0.55	0.75		12	11.5	9.5	8	6.5	5.5	3.5	3						
RXm 4	RX 4	0.75	1		16	15	13	11.5	9.5	8.5	6.5	5.5	4					
RXm 5	RX 5	1.1	1.5		20	19.5	17.5	15.5	13.5	12.5	10	9	7	5				

Q = Flow rate H = Total manometric head

Tolerance of characteristic curves in compliance with EN ISO 9906 Grade 3B.

POS. COMPONENT CONSTRUCTION CHARACTERISTICS

1	PUMP BODY	Stainless steel AISI 304 with threaded port in compliance with ISO 228/1
2	SUCTION FILTER	Stainless steel AISI 304
3	DIFFUSER	Stainless steel AISI 304
4	IMPELLER	Stainless steel AISI 304
5	MOTOR CASING	Stainless steel AISI 304
6	MOTOR CASING PLATE	Stainless steel AISI 304
7	MOTOR SHAFT	Stainless steel AISI 431

8 SHAFT WITH DOUBLE SEAL AND OIL CHAMBER

<i>Seal Model</i>	<i>Shaft Diameter</i>	<i>Materials</i>		
		<i>Stationary ring</i>	<i>Rotational ring</i>	<i>Elastomer</i>
STA-12R	Ø 12 mm	Ceramic	Graphite	NBR

9 **LIP SEAL** Ø 12 x Ø 19 x H 5 mm

10 **BEARINGS** 6201 ZZ / 6201 ZZ

11 CAPACITOR

<i>Pump</i>	<i>Capacitance</i>	
<i>Single-phase</i>	<i>(230 V or 240 V)</i>	<i>(110 V)</i>
RXm 1	10 µF 450 VL	16 µF - 250 VL
RXm 2	10 µF 450 VL	16 µF - 250 VL
RXm 3	14 µF 450 VL	16 µF - 250 VL

12 ELECTRIC MOTOR

RXm: single-phase 230 V - 50 Hz
with thermal overload protector incorporated into the winding

RX: three-phase 400 V - 50 Hz

- Insulation: class F
- Protection: IP X8

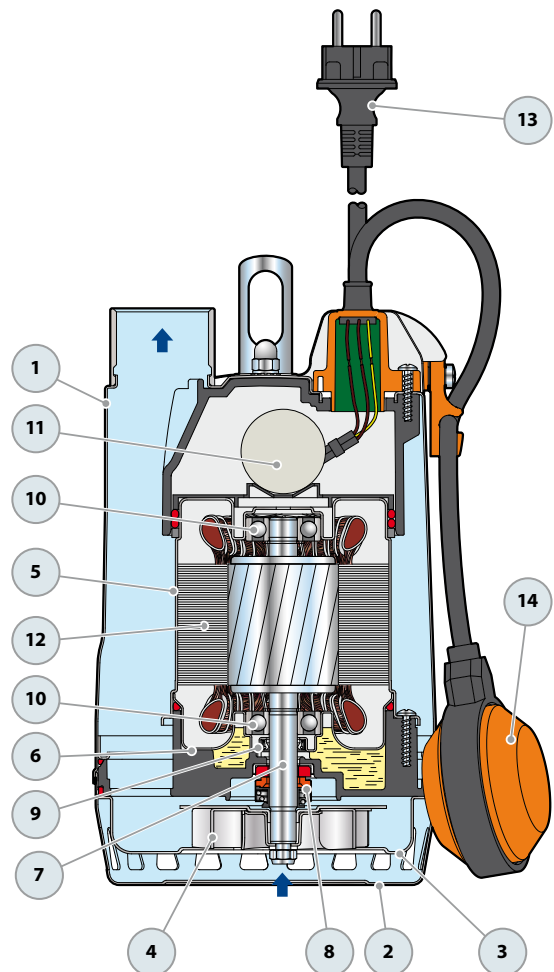
13 POWER CABLE

"H07 RN-F" type
(with Schuko plug for single-phase versions only)

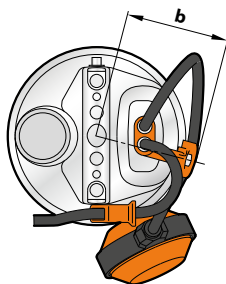
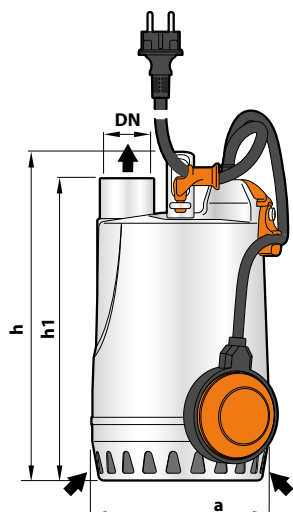
Standard length 5 metres

14 FLOAT SWITCH

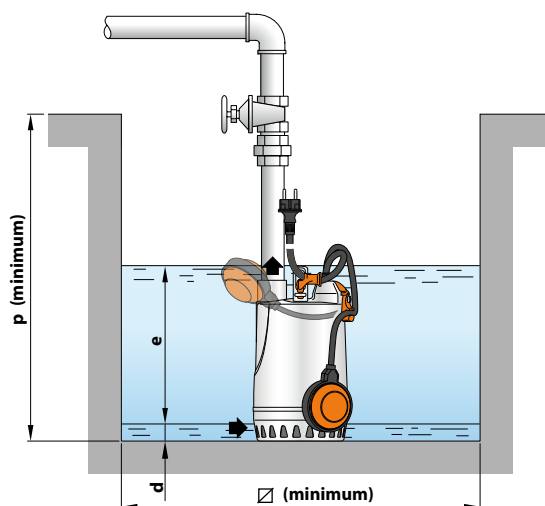
(Only for single-phase versions)



DIMENSIONS AND WEIGHT

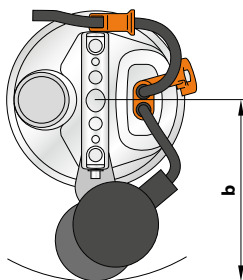
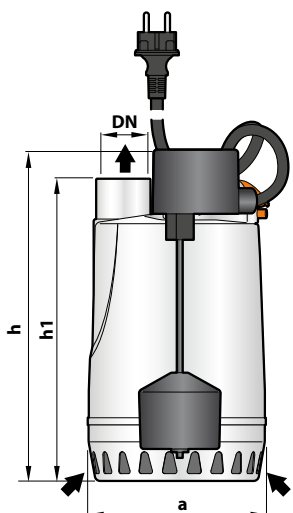


Standard installation

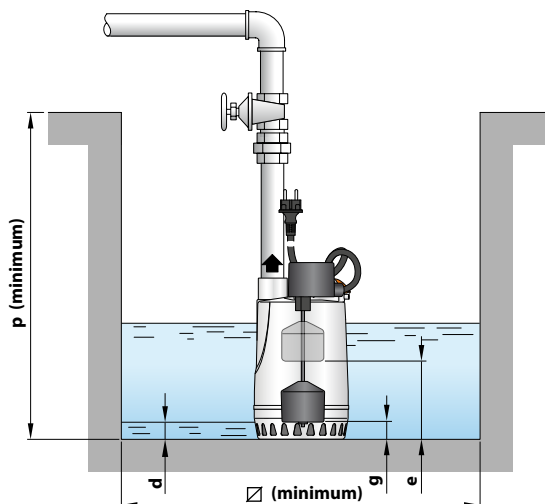


MODEL	PORT	DIMENSIONS mm									kg		PALLETIZATION		
		Single-phase	Three-phase	DN	a	b	h	h1	d	e	p	Ø	1~	3~	GROUPAGE n. pumps
RXm 1	RX 1	1 1/4"	147	24	269	246	14	variable	350	350		6.1	5.5	96	144
RXm 2	RX 2				298	277						6.1	5.6	96	144
RXm 3	RX 3				298	277						7.6	7.0	96	144

Version with vertical float switch



Standard installation



MODEL	PORT	DIMENSIONS mm									kg	PALLETIZATION		
		Single-phase	DN	a	b	h	h1	d	e	g	p	Ø	1~	GROUPAGE n. pumps
RXm 1-GM	1 1/4"	147	150	270	247	14	145	40	350	240		6.2	80	120
RXm 2-GM				300	277		175	45				6.2	80	120
RXm 3-GM				300	277		175	45				7.5	80	120

ABSORPTION

MODEL	VOLTAGE		
Single-phase	230 V	240 V	110 V
RXm 1	1.5 A	1.4 A	3.0 A
RXm 2	2.0 A	2.0 A	4.0 A
RXm 3	3.6 A	3.4 A	7.2 A

MODEL	VOLTAGE			
Three-phase	230 V	400 V	240 V	415 V
RX 1	1.6 A	0.9 A	1.6 A	0.9 A
RX 2	1.7 A	1.0 A	1.7 A	1.0 A
RX 3	2.8 A	1.6 A	2.6 A	1.5 A

POS. COMPONENT CONSTRUCTION CHARACTERISTICS

1	PUMP BODY	Stainless steel AISI 304 with threaded port in compliance with ISO 228/1
2	SUCTION FILTER	Stainless steel AISI 304
3	DIFFUSER	Stainless steel AISI 304
4	IMPELLER	Stainless steel AISI 304
5	MOTOR CASING	Stainless steel AISI 304
6	MOTOR CASING PLATE	Stainless steel AISI 304
7	MOTOR SHAFT	Stainless steel AISI 431

8 SHAFT WITH DOUBLE MECHANICAL SEAL SEPARATED BY AN OIL CHAMBER

Seal Model	Shaft Diameter	Position	Materials		
			Stationary ring	Rotational ring	Elastomer
MG1-14D SIC	Ø 14 mm	Motor side	Silicon carbide	Graphite	NBR
		Pump side	Silicon carbide	Silicon carbide	NBR

9 BEARINGS 6203 ZZ-C3E / 6203 ZZ-C3E

10 CAPACITOR

Pump	Capacitance	
Single-phase	(230 V or 240 V)	(110 V)
RXm 4	20 µF 450 VL	30 µF - 250 VL
RXm 5	25 µF 450 VL	30 µF - 250 VL

11 ELECTRIC MOTOR

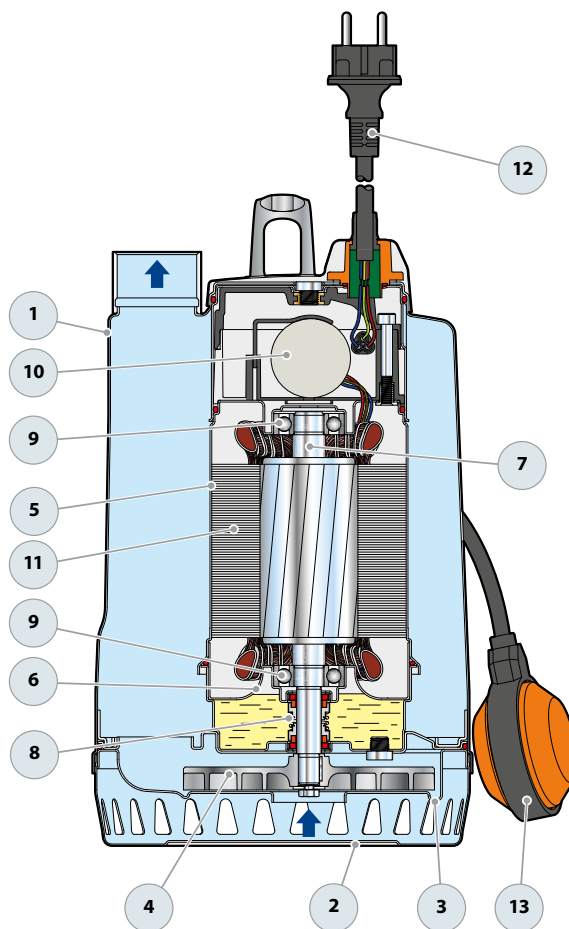
RXm: single-phase 230 V - 50 Hz
with thermal overload protector incorporated into the winding
RX: three-phase 400 V - 50 Hz
– Insulation: class F
– Protection: IP X8

12 POWER CABLE

“H07 RN-F” type
(with Schuko plug for single-phase versions only)
Standard length 10 metres

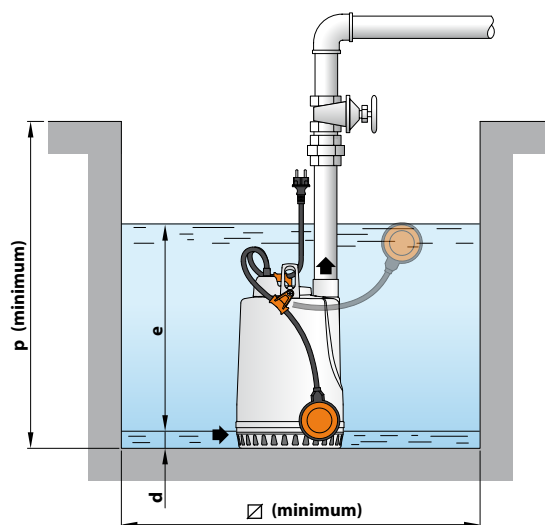
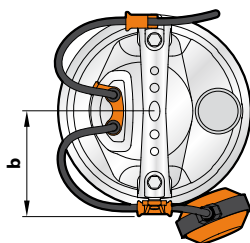
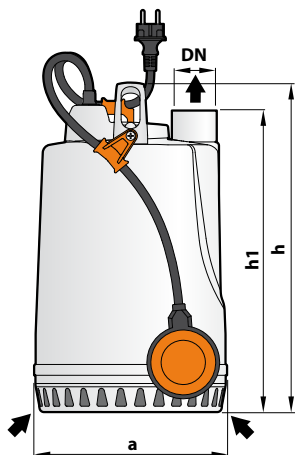
13 FLOAT SWITCH

Only for single-phase versions
(Vertical float switch in the GM versions).



DIMENSIONS AND WEIGHT

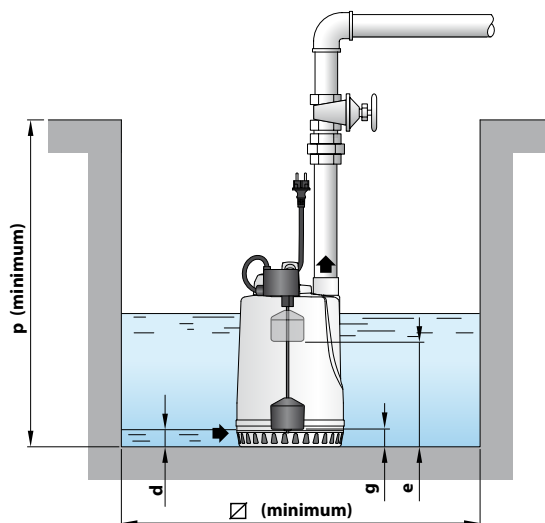
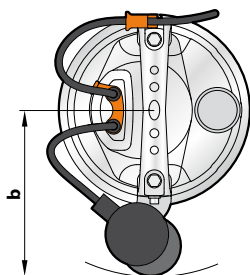
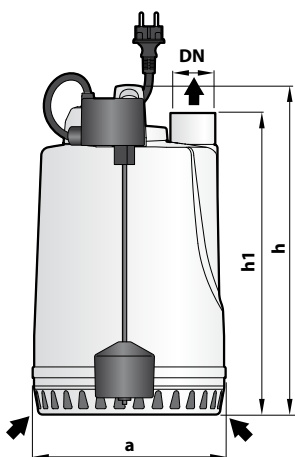
Standard installation



MODEL		PORT	DIMENSIONS mm								kg		PALLETIZATION	
Single-phase	Three-phase	DN	a	b	h	h1	d	e	p	Ø	1~	3~	GROUPAGE n. pumps	CONTAINER n. pumps
RXm 4	RX 4	1½"	220	118.5	370	336	25	variable	500	500	14.4	13.3	45	60
RXm 5	RX 5										15.4	14.4	45	60

Version with vertical float switch

Standard installation



MODEL	PORT	DIMENSIONS mm									kg	PALLETIZATION	
Single-phase	DN	a	b	h	h1	d	e	g	p	Ø	1~	GROUPAGE n. pumps	CONTAINER n. pumps
RXm 4 - GM	1½"	220	186.5	370	336	25	250	50	500	300	16.7	45	60
RXm 5 - GM											15.8	45	60

ABSORPTION

MODEL	VOLTAGE	
Single-phase	230 V	240 V
RXm 4	5.9 A	5.9 A
RXm 5	7.5 A	7.5 A

MODEL	VOLTAGE			
Three-phase	230 V	400 V	240 V	415 V
RX 4	3.6 A	2.1 A	3.5 A	2.0 A
RX 5	6.1 A	3.5 A	5.9 A	3.4 A