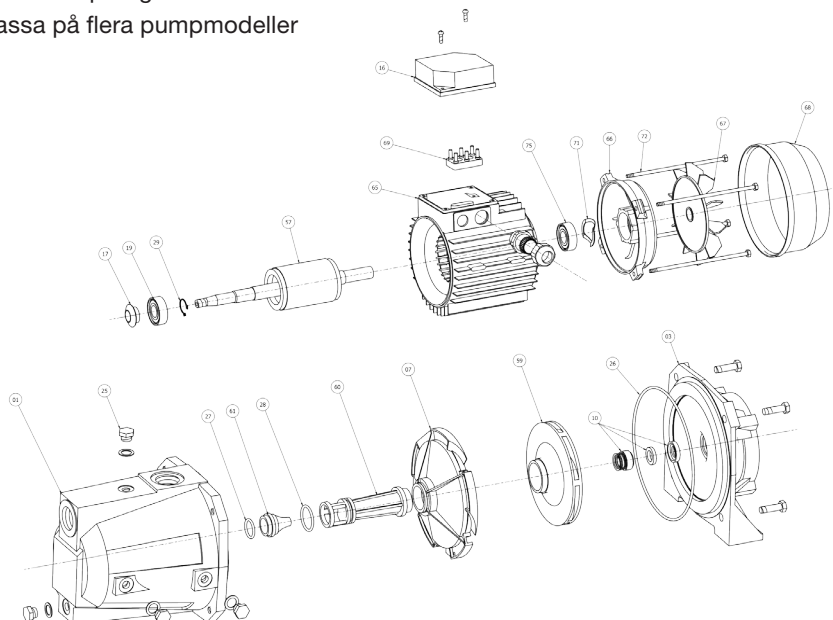


# Reservdelar Jet 50. 80. 100.

Reservdelarnas nummer i sprängskissen motsvaras av de två sista siffrorna i artikelnumret nedan.

En reservdel kan passa på flera pumpmodeller

## Sprängskiss



## Reservdelar

<b>Z2301</b> Pumphus	<b>Z2323</b> Kondensator Jet 50M	<b>Z2367</b> Fläkt Jet 80-100
<b>Z2302</b> Mellanstycke Jet 50	<b>Z2324</b> Statotfot	<b>Z2368</b> Fläktkåpa Jet 80-100
<b>Z2303</b> Mellanstycke Jet 80-100	<b>Z2325</b> Tömningsplugg	<b>Z2369</b> Kopplingsplint Jet 100T
<b>Z2305</b> Pumphjul Jet 50	<b>Z2326</b> O-ring pumphus	<b>Z2370</b> Mutter pumphjul Jet 80-100
<b>Z2307</b> Diffusor	<b>Z2327</b> O-ring ejektor	<b>Z2371</b> Motorsköldsbricka Jet 80-100
<b>Z2308</b> Ejektor Jet 50-80	<b>Z2328</b> O-ring ejektor	<b>Z2372</b> Pinnbult Jet 80-100
<b>Z2309</b> Ejektormunstycke Jet 50-80	<b>Z2329</b> Låsring	<b>Z2373</b> Kondensator Jet 80M
<b>Z2310</b> Axeltätning	<b>Z2355</b> Rotor Jet 80M	<b>Z2374</b> Kondensator Jet 100M
<b>Z2311</b> Stator Jet 50M	<b>Z2357</b> Rotor 55 mm Jet 100T	<b>Z2375</b> Lager motorsida Jet 80-100
<b>Z2312</b> Motorsköld Jet 50	<b>Z2358</b> Pumphjul Jet 80	
<b>Z2313</b> Fläkt Jet 50	<b>Z2359</b> Pumphjul Jet 100	
<b>Z2314</b> Fläktkåpa Jet 50	<b>Z2360</b> Ejektor Jet 100	<b>Satser</b>
<b>Z2315</b> Kopplingsplint Jet 50-100M	<b>Z2361</b> Ejektormunstycke Jet 100	<b>Z2335</b> Slitagesats Jet 50
<b>Z2316</b> Kopplingslock Jet 100T	<b>Z2362</b> Stator Jet 80M	<b>Z2336</b> Slitagesats Jet 80
<b>Z2317</b> Stänkskydd	<b>Z2363</b> Stator Jet 100M	<b>Z2337</b> Slitagesats Jet 100
<b>Z2319</b> Lager pumpsida	<b>Z2364</b> Stator 58 mm Jet 100T	<b>Z2340</b> Frostsats Jet 50
<b>Z2320</b> Lager motorsida Jet 50	<b>Z2365</b> Stator 55 mm Jet 100T	<b>Z2341</b> Frostsats Jet 80
<b>Z2322</b> Pinnbult Jet 50	<b>Z2366</b> Motorsköld Jet 80-100	<b>Z2342</b> Frostsats Jet 100