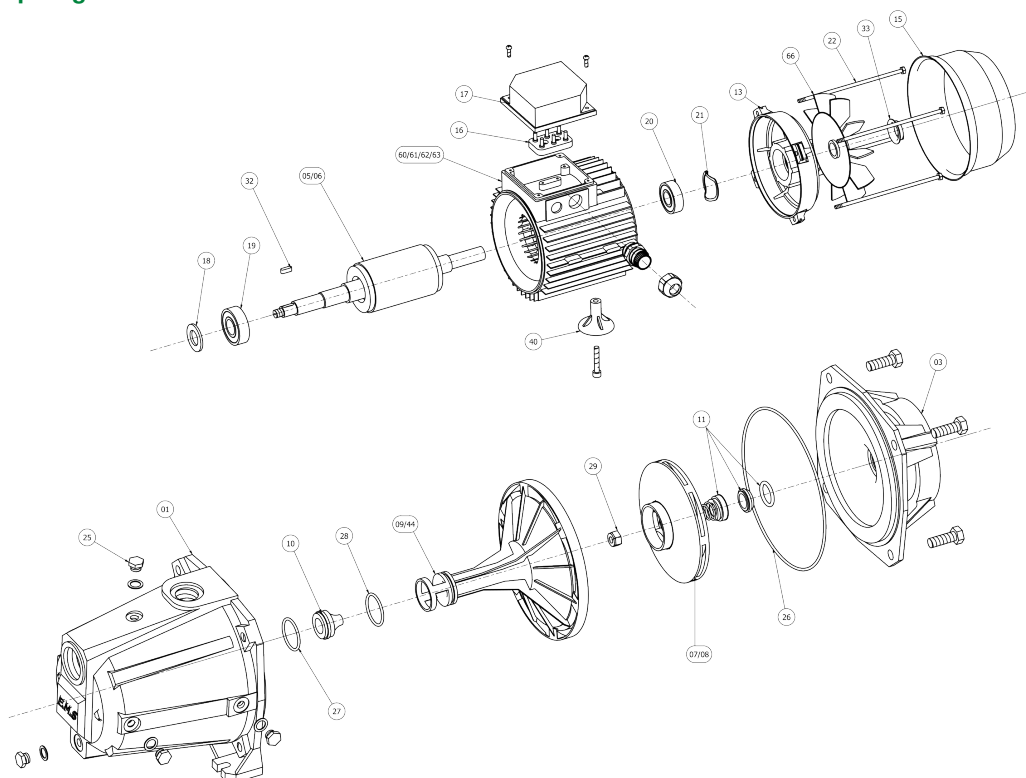


Reservdelar Jet 210-315

Reservdelarnas nummer i sprängskissen motsvaras av de två sista siffrorna i artikelnumret nedan.
En reservdel kan passa på flera pumpmodeller. Reservdelarna passar pumpar tillverkade efter 1997.

Sprängskiss



Reservdelar

Z2201 Pumphus	Z2228 O-ring ejektor	Z2265 Motorsköld 310,315
Z2203 Mellanstycke	Z2229 Mutter pumphjul	Z2266 Fläkt
Z2207 Pumphjul 210,215	Z2232 Kil	Z2267 Lager motorsida
Z2208 Pumphjul 310,315	Z2240 Statorfot	Z2268 Motorsköldsbricka
Z2209 Diffusor 18 mm 210,310	Z2241 Rotor 210	Z2269 Pinnbult
Z2210 Ejektormunstycke	Z2242 Rotor 310-315	
Z2211 Axeltätning	Z2243 Rotot 215	
Z2217 Kopplingslock	Z2244 Diffusor 215,315	
Z2218 Stängskydd	Z2260 Stator 210	
Z2219 Lager P-sida	Z2261 Stator 215	
Z2225 Tömningsplugg	Z2262 Stator 310	
Z2226 O-ring pumphus	Z2263 Stator 315	
Z2227 O-ring ejektor	Z2264 Motorsköld 210,215	