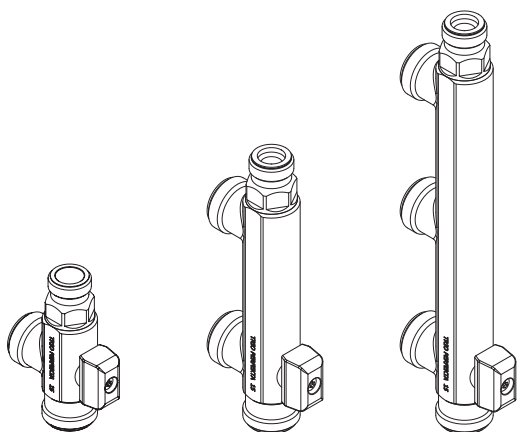


Monteringsanvisning Fördelare, 1-, 2- och 3-vägs | 60cc

Fördelare för tappvatten i våtrum, kombineras med Trio Perfektas väggbrickor.

Produkt nr	Produkt	Produkt nr	Produkt
850 49 96	Fördelare 1-väg*	824 11 87	Övergångsnippel G10 utv-G10 utv med planadapter*
850 50 58	Fördelare 2-väg, 60cc*	824 11 88	Övergångsnippel G10 utv-G15 utv med planadapter*
850 50 59	Fördelare 3-väg, 60cc*	824 11 89	Övergångsnippel G10 utv-G20 utv med backventil med plan anslutning



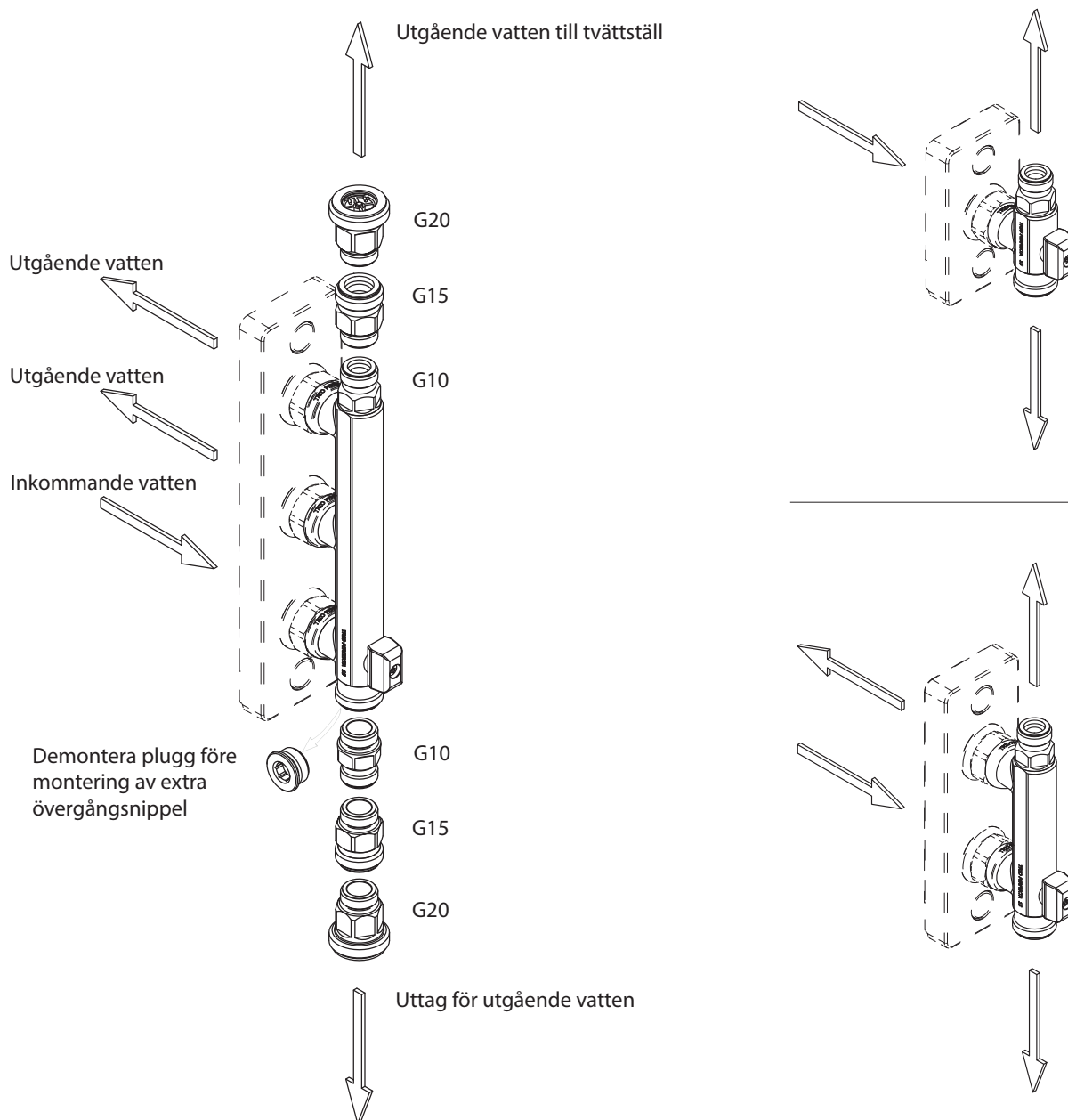
Badrumsfördelarna kan förses med övergångsnipplar för extra vattenuttag



Förutsättningar för installation	!	i
<ul style="list-style-type: none"> Installationen görs enligt branschreglerna Säker Vatteninstallation Trio Perfektas badrumsfördelare 60cc ansluts mot Trio Perfektas väggbrickor Provtryckning: Kan göras till ett kontrolltryck av 1,43 x beräkningstrycket, d.v.s. normalt 14,3 bar (PN 10) för tappvattensystem 	<p>Är avsedda för/testade mot</p> <ul style="list-style-type: none"> Trio Perfektas väggbrickor <p>* klämringskoppling med 30° konvinkel G15</p>	<ul style="list-style-type: none"> Används för tappvatten Max arbetstryck: 1000 kPa (10 bar) Max provningstryck: 1600 kPa (16 bar) Max momentan arbetstemp ratur: 95° Max kontinuerlig temperatur: 70° Vattenberörda delar är av blyfri avzinkningshärdig mässing Produkterna uppfyller kraven i Boverkets byggregler (BBR) för installationer av tappvatten och utformning. Produkterna är tillverkningskontrollerade av ett ackrediterat kontrollorgan.

Monteringsanvisning

Fördelare för tappvatten i våtrum, kombineras med Trio Perfektas väggbrickor.



- Anslut fördelaren till väggbrickan.
- Dra åt muttrarna på väggbrickan växelvis.

Cu-rör, (prisrör) 1 varv med fast nyckel tills låsning erhålls efter handåtdragning. För mer information, se aktuell väggbrickas monteringsanvisning.

Pex-rör, (Pex, PE-RT-, Multilayerrör) 1,5 varv med fast nyckel tills låsning erhålls efter handåtdragning. För mer information, se aktuell väggbrickas monteringsanvisning.

- Motverka spänningskorrosion genom att lossa muttrarna och dra därefter åt igen.
- Gör tryck- och säkerhetskontroll enligt branschregler Säker Vatteninstallation. Dokumentera.

TRIO PERFEKTA

Postadress Box 54, SE-283 02 Lönsboda

Besöksadress Ö. Järnvägsgatan 18

Telefon 0479-255 03

Email info@trio-perfekta.se

Webb www.trio-perfekta.se



Accepterad
monteringsanvisning
2021:1



151919
utg.1
2021-01-22
s.2/2